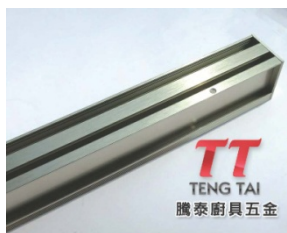
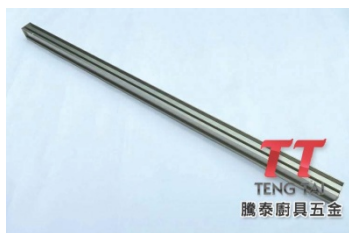


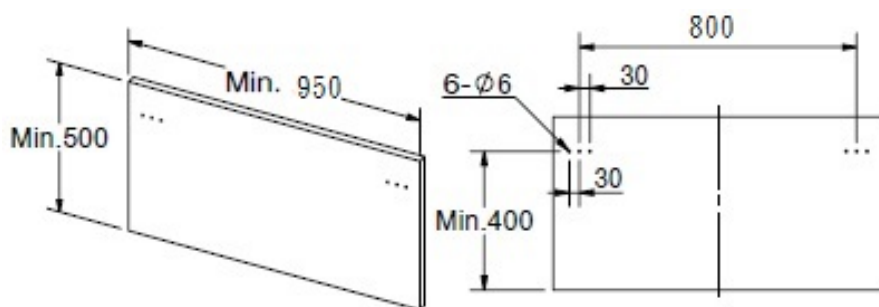
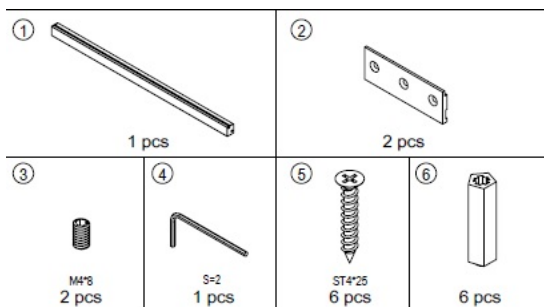
※產品規格/特色:

1. 規格：寬 900 * 深 40 * 高 32 mm。
2. 安裝於牆壁。
3. 可搭配任一艾麗絲系列掛件（將掛件斜角度嵌入即可固定）。
4. 材質：鋁合金。
5. 金屬經陽極處理防止氧化. 更加美觀。



※產品配件:

※適合安裝的牆面尺寸:



※產品安裝步驟:

步驟 1：固定板安裝:先將塑膠白壁虎左右各 3 個先固定住, 固定板:安裝時槽口處朝上



步驟 2：將掛桿架上去



步驟 3：鎖緊掛桿, 即安裝完成, 可掛上 ALLIS(艾麗絲)掛件使用

