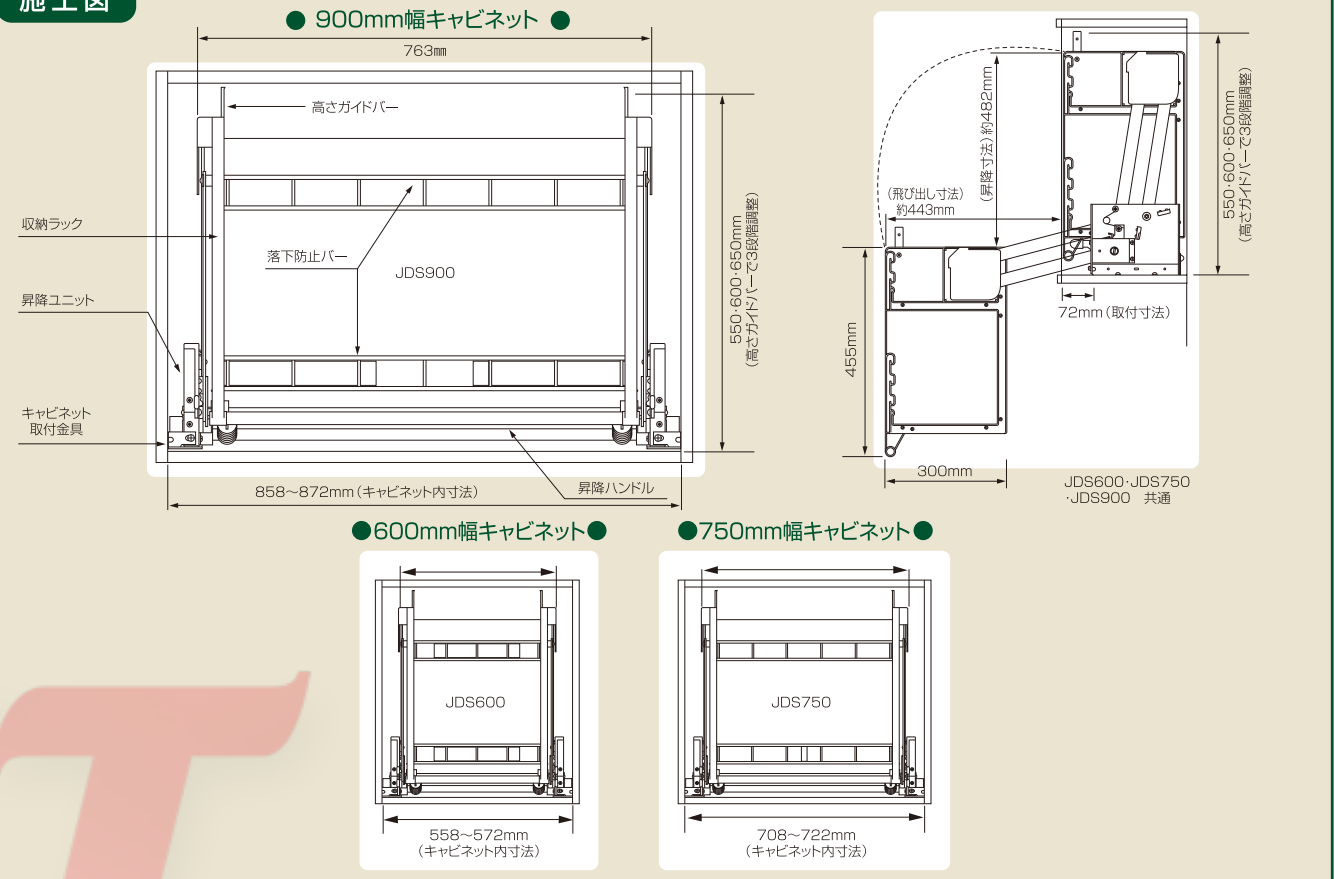




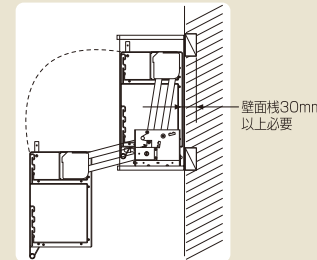
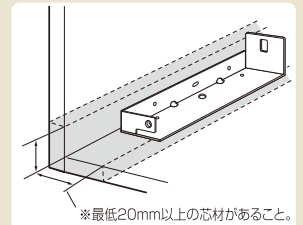
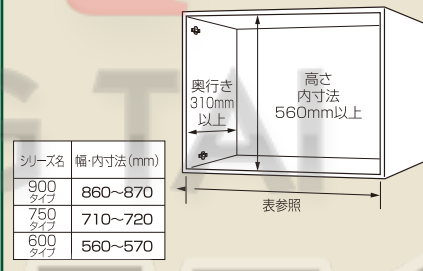
AUX
オークス

施工図



吊戸棚の取付条件

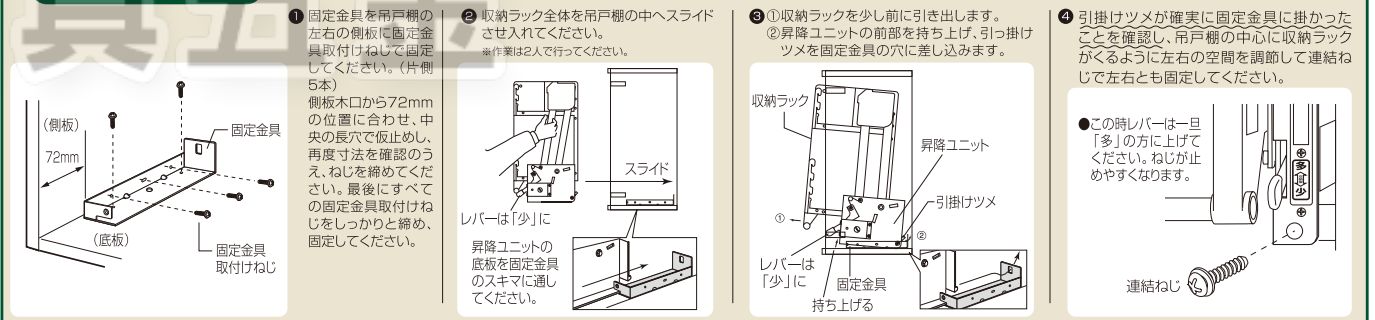
- 吊戸棚の内寸法を確認してください。
(吊戸棚内部へ入らなかつたり、ビス固定できない場合があります。)
- 吊戸棚の側板及び、底板に芯材があるか確認してください。
- 吊戸棚の壁面固定強度を確認してください。



品質表示

名称	材質/仕上げ
収納ラック	ABS樹脂
棚板	カラー鋼板
背板	カラー鋼板
昇降ユニット	鋼板・鋼管 / メラミン焼付塗装 クロムめっき
落下防止バー	鉄線 / ポリエチレン被膜

据付け手順



ご注意事項

- 積載荷重(収納できる重さ)は15kgまでですので、この範囲内でお使いください。また、急激な出し入れはしないでください。
(破損による事故の原因となります。)
- ビンなどの不安定なもの、包丁・薬品などの危険なものの、割れやすい食器、ぬれたものを収納しないでください。
(破損・落下による事故やサビの原因となります。)
- 収納物が収納ラック上面より上に出ないようにしてください。
(破損・落下や故障の原因となります。)

DOWN CABINET

昇降式吊戸棚「ダウンキャビネット」

台所で主婦は1日何歩、歩くでしょうか？
必要なものを探しに動き回る。

いつもの光景のようですが、これは従来の収納だからおこりえる事なのです。ダウンキャビネットは、必要な物をすぐ手にできる「使える収納」です。これを使うことで無駄な動きもなくなり、楽しく家事に専念できるでしょう。あるようでなかったこの「収納」を台所の一員として迎えてみてはどうでしょう。

● 特許申請中
● 製品の仕様は2000年4月現在のものので予告なく変更する場合があります。
● 表示価格には組立・取付費、消費税は含まれておりません。
● 製品の写真は印刷のため、実際の色と異なる場合がございますのでご了承ください。
● 無断転載を禁じます。

製造元
AUX
オークス

オークス株式会社

本社 〒955-0842 新潟県三条市島田2丁目8番3号
TEL (0256) 35-1211 (代表) FAX (0256) 35-0341
SHHP 0711/13

さらに**5cm**下へさがる新設計。

1

POINT



従来品よりも…
出し入れラクラク

さらに機能アップ

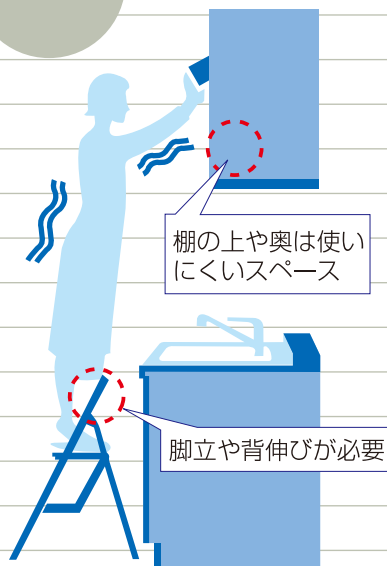
これまでよりさらに5cmも下にさがる親切設計ですので、収納ラックが目の前まで降りてきます。重い物や頻繁に使うものでも出し入れがとってもスムーズ！

下降量
5cm UP!



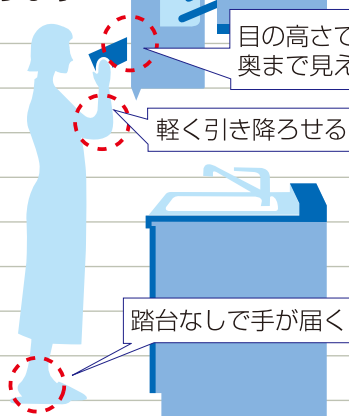
スペースを無駄なく生かす[ダウンキャビネット]キッチンワークをより快適にしてくれます。

今までは

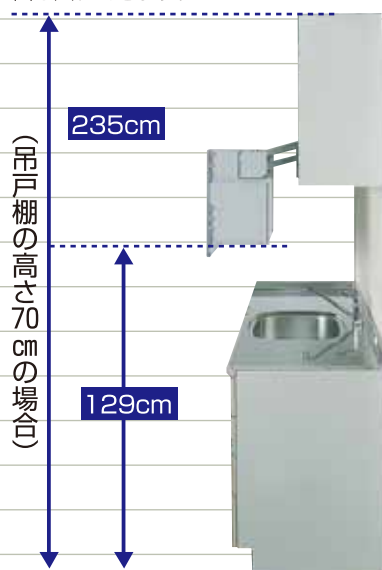


ダウンキャビネットを使うと

「使える収納」が広がります



踏み台を使ったり、背伸びをしなくても吊戸棚は目の高さまでゆっくり降りてきます。収納物がよく見え安定した姿勢で出し入れできます。



(写真は照明スペース付)

15kgまで収納できます!

2

POINT

従来品よりも…
余裕の大収納力

収納量がさらにアップ

10kgまで収納できた従来品よりも、さらに5kgアップして、最大15kgまで収納することが可能になりました。

UP!
5kg



プラス5kg
容量アップ!

(収納例)

切替レバーでスムーズな昇降!

POINT

3

収納重量に応じた切り替え可能なレバーを採用

収納重量	レバー	左レバー	右レバー
約0～5kg	少	少	少
約5～10kg	少	多	少
約10～15kg	多	多	多

従来品よりも…
軽い力で上下できます

例えば…
15kg積載時約9kgの力で上げられます。

上の表を目安に、バネ切替えレバーを重量に応じて調整し、適切な範囲で使用してください。スムーズな昇降が行えます。

※収納ラックが下がっている状態ではレバー切替はできません。



収納棚が上下する昇降式。油圧とバネの力で、収納物の重さにかかわらずソフトに上げ降ろしできます。

